

2 通道（1 本地通道 & 1 远程通道）高精度数字温度传感器

1 基本性能

- 测温范围：-55°C ~ +150°C
- 典型精度：±0.5°C（本地/远程通道）
- 测温分辨率：0.0625°C、12bits
- 单通道转换时间：16ms
- 数字输出：兼容SMBus、I²C接口
- 电源电压：2.7V ~ 5.5V
- 低静态电流（3.3V、27°C）
 - 平均电流：16μA（0.0625Hz） / 45μA（1Hz） / 90μA（4Hz）
 - 本地通道：180μA
 - 远程通道：380μA
 - 关断模式：0.4μA
- 远程测温：具有串联电阻消除、η因子校正、β值检测及补偿、数字滤波、开路检测等功能
- 封装信息：

产品型号	封装形式	封装尺寸(mm ²)
GXTR3012xU	MSOP8L	3.00 × 3.00
GXTR3012xD	DFN8L	2.00 × 3.00

2 应用场景

- MCU、GPU、FPGA、DSP 及CPU温度监测医疗设备
- 服务器、电脑、交换机
- 高集成度医疗系统
- 精密仪器和测试设备

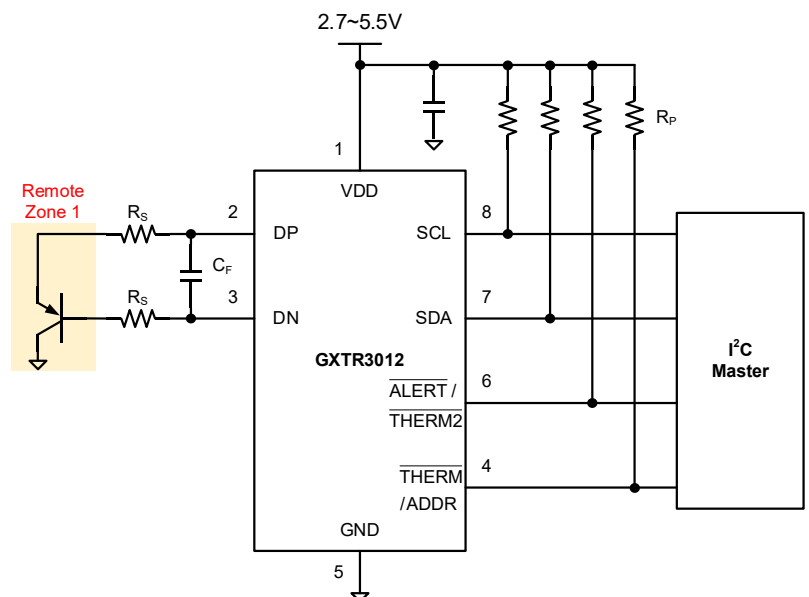
3 芯片概述

GXTR3012 是一款兼容 SMBus 及 I²C 接口的高精度、低功耗数字温度传感器。除芯片所在的本地温度外，可同时监测 1 个远程测温探头所在区域的远程温度。GXTR3012 具有串联电阻消除、可编程 η 因子校正、β 值检测及自动补偿和可编程温度门限等功能，提供了一种高精度、低功耗的可靠温度监测解决方案。

GXTR3012 尤其适用于利用集成在先进工艺制程下的服务器、处理器中的远程三极管（NPN / PNP Type）进行测温。GXTR3012 支持对 $0.09 < \beta < 21.36$ 、三极管形式连接的 PNP 进行自动补偿，以达到高精度测温。

GXTR3012 本地通道和远程通道的测温精度典型值均为 ±0.5°C，并均提供 0.0625°C 的测温分辨率和 -55°C ~ +150°C 的测温范围。GXTR3012 的电源电压范围为 2.7V ~ 5.5V，并提供 3.0mm × 3.0mm 的 8 Pin MSOP 和 2.0mm × 3.0mm 的 8 Pin DFN 封装，以便集成到各种系统中。

图 1 GXTR3012 典型连接示意图



10 订购信息

订购编号	芯片型号	封装形式	标准包装数量	备注
GXTR3012AU-T&R	GXTR3012AU	MSOP8L	3000	卷带包装 (Tape & Reel)
GXTR3012BU-T&R	GXTR3012BU	MSOP8L	3000	卷带包装 (Tape & Reel)
GXTR3012CU-T&R	GXTR3012CU	MSOP8L	3000	卷带包装 (Tape & Reel)
GXTR3012AD-T&R	GXTR3012AD	DFN8L	3000	卷带包装 (Tape & Reel)
GXTR3012BD-T&R	GXTR3012BD	DFN8L	3000	卷带包装 (Tape & Reel)
GXTR3012CD-T&R	GXTR3012CD	DFN8L	3000	卷带包装 (Tape & Reel)