

GXP6100K 压力传感器

1 基本性能

- 小型化、MEMS 技术
- 自主知识产权芯片设计
- 高精度线性特征
- 标准化 SOP 或DIP 封装形式
- 品种丰富、管脚方向可选择

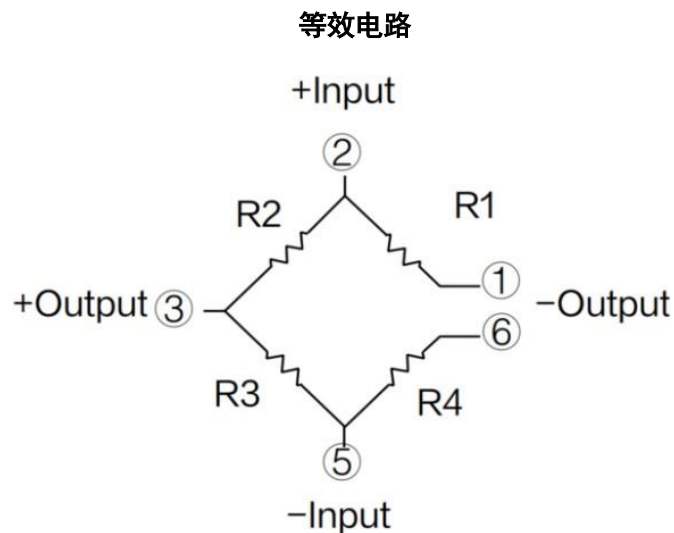
2 应用范围

- 医疗：
医用血压计、制氧机、心率监护仪、气垫床
- 汽车电子：
燃油箱液位监测、转向助力、刹车助力
- 白色家电：
洗衣机液位测量、咖啡机、啤酒机、净水器

3 芯片概述

GXP6100K 系列压力传感器是一种超小型，为设备小型化做出贡献的高精度半导体压力传感器，适用于生物医学、汽车电子、白色家电等领域。采用标准的 SOP6 和 DIP6 封装形式，方便用户进行多种安装方式。

内部核心芯片是利用 MEMS（微机械电子系统简称）技术加工的硅压阻式压力敏感芯片，具有良好的非线性、重复性、可靠性和稳定性，方便用户后续采用运放或信号处理电路进行补偿。



7 选型指南

GXP6100K 压阻式压力传感器量程代码：

| | | | |
|-------------|-------------|----------|---------|
| GXP6 | 压阻式压力传感器 | | |
| | 量程代码 | 量程范围 | |
| | 100K | | |
| | | 封装编号 | 封装形式 |
| | | S | SOP |
| GXP6 | 100K | S | 完整的规格型号 |

- 技术参数或疑问，敬请垂询；
- 若用户对于传感器的性能参数、功能、样式有特殊要求，请与本公司商洽。

8 订购信息

| 购买编码 | 器件 | 封装 | 标准包装数量 | 备注 |
|---------------|-----------|------|--------|------|
| GXP6100KS-T&R | GXP6100KS | SOP6 | 400 | 编带包装 |